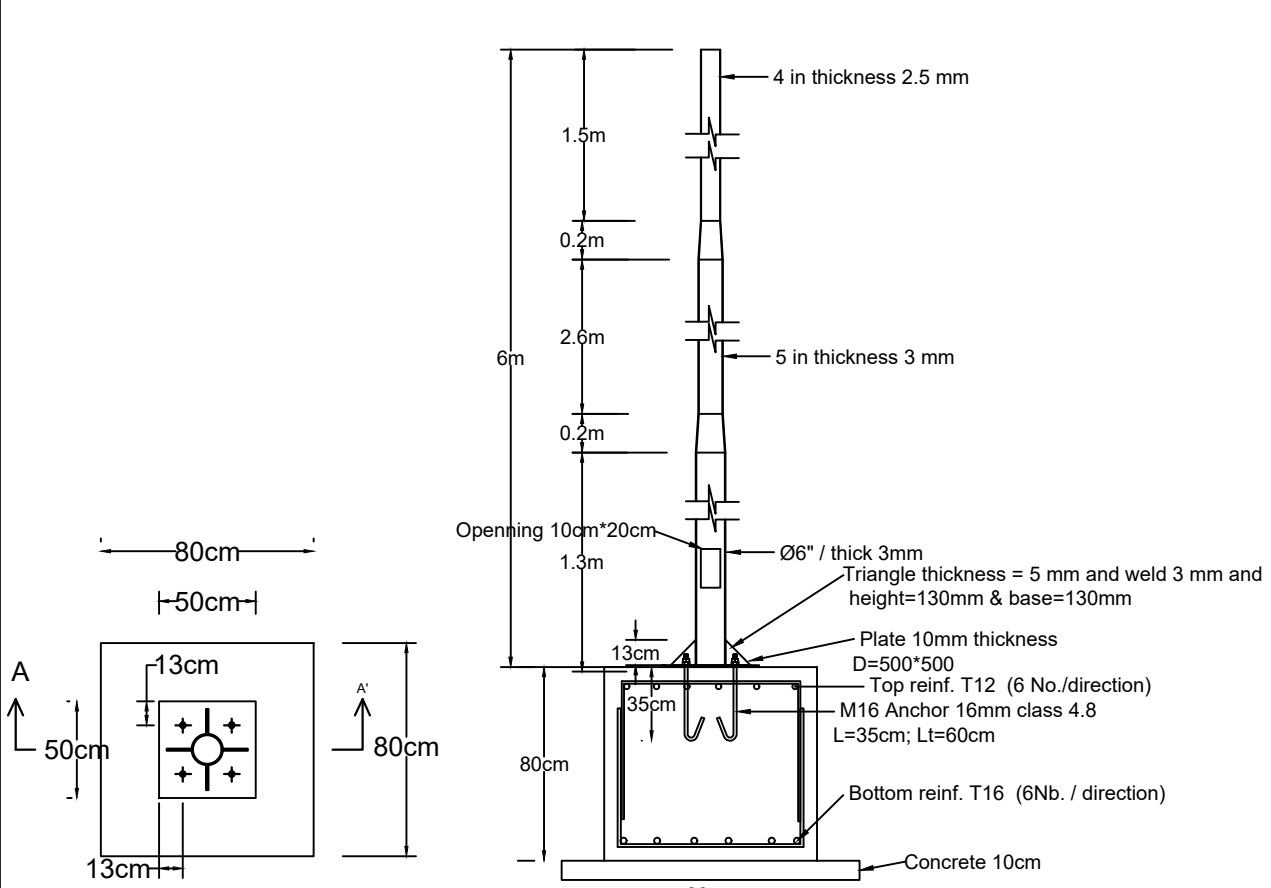


Concrete class 32 Mpa
Steel class S275
Concrete cover for foundation 70mm

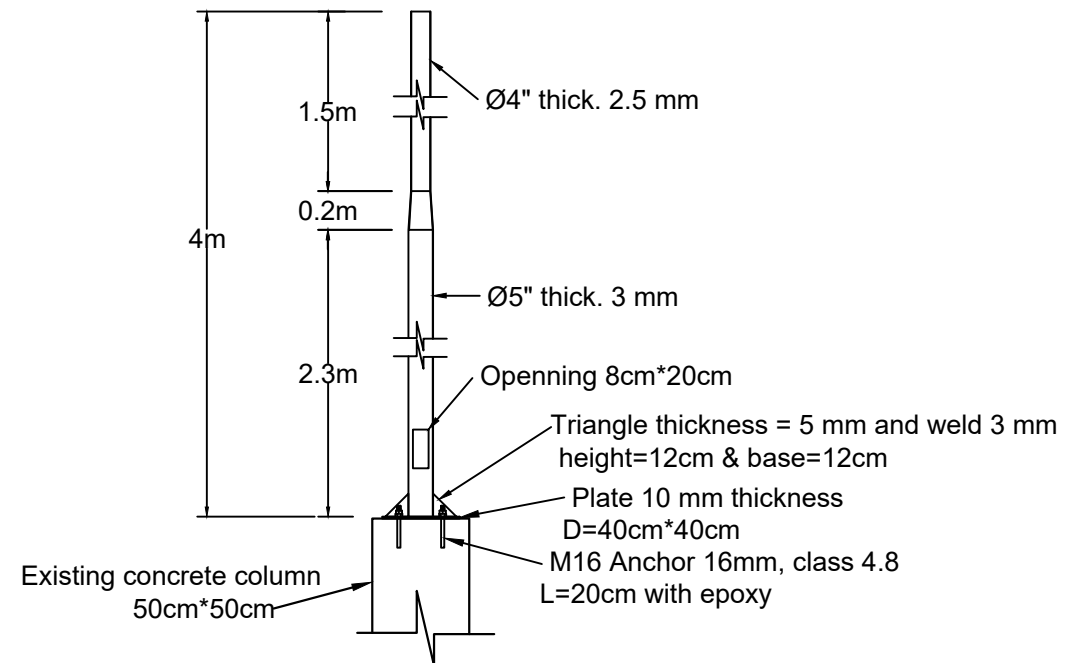
لوحة رقم 9
أعمدة حديدية مزيبقة
لزوم تركيب كاميرات مراقبة وبروجكتورات إنارة
مقياس 1/200

إعداد: الدائرة الفنية في مرفأ طرابلس

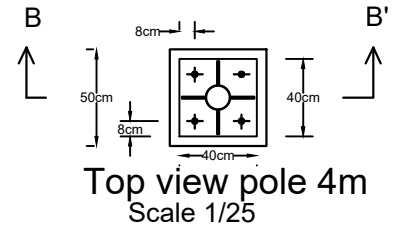


Top view pole 6m
Scale 1/25

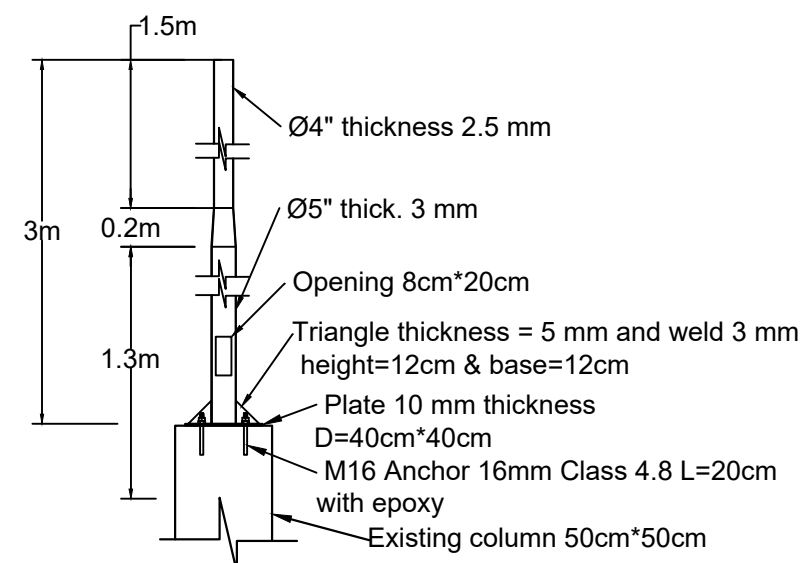
Section AA'
Elevation view pole 6m
Scale 1/50



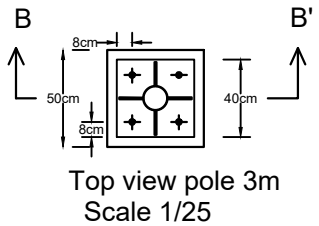
Section BB'
Elevation view pole 3m-4m
Scale 1/50



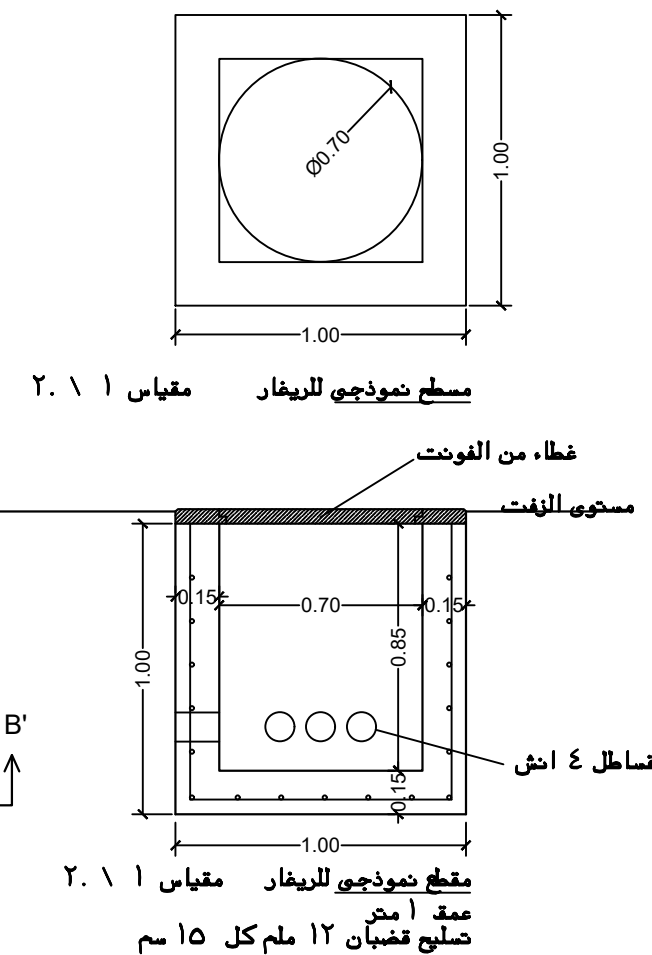
Top view pole 4m
Scale 1/25



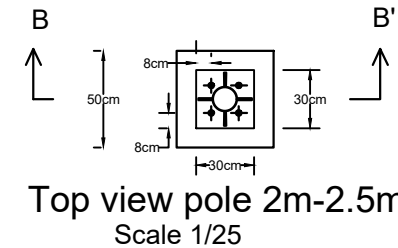
Section BB'
Elevation view pole 3m-4m
Scale 1/50



Top view pole 3m
Scale 1/25



Section BB'
Elevation view pole 2m- 2.5m
Scale 1/50



Top view pole 2m-2.5m
Scale 1/25

مقطع نموذجي للريغار مقياس 1/200

غطاء من الفونت
مستوى الزيت

مقطع نموذجي للريغار مقياس 1/200
عمق 1 متر
تسليح قضبان 12 ملم كل 15 سم