

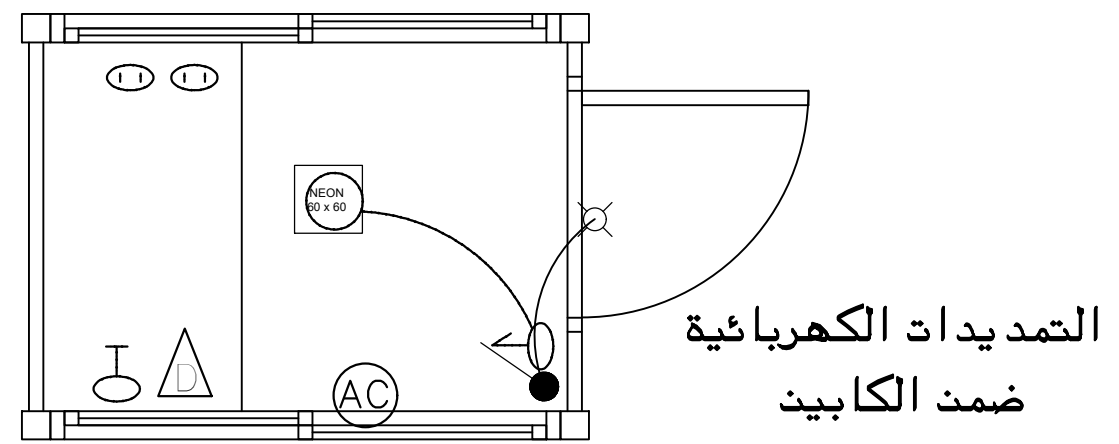
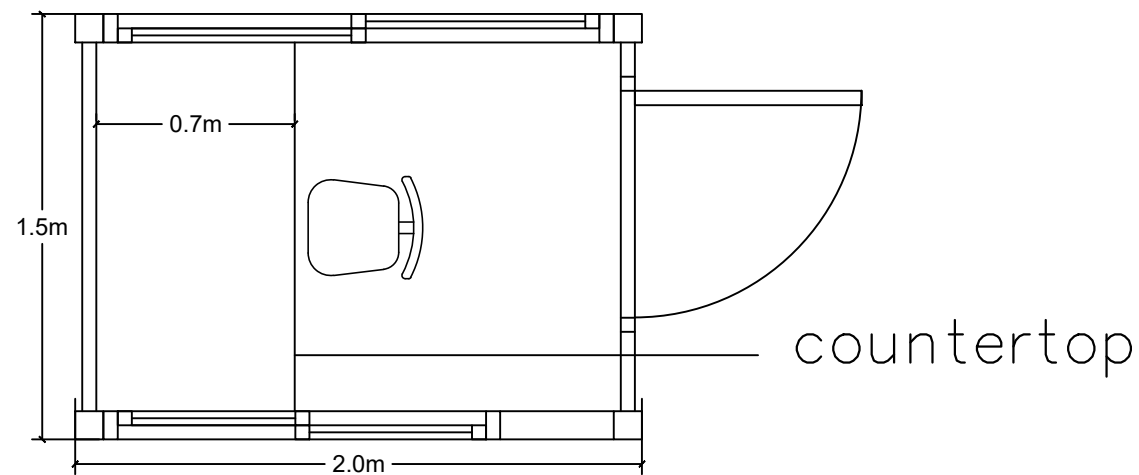
مصباح استثمار مرفأ طرابلس

مشروع إنشاء تصويبات في باحتي الترانزيه والأتراك في مرفأ طرابلس

ملاحظات

الرموز

- لمبة ○
- جس ⊗
- مفتاح ↗
- مفتاح مزدوج ↕
- بريز ⊕
- طفون ⊖
- تابلو ⊠
- ماخذ داتا △
- ماخذ مكيف ⊕ (AC)
- غلوب إنارة ⊗



التمديدات الكهربائية
ضمنت الكابيت

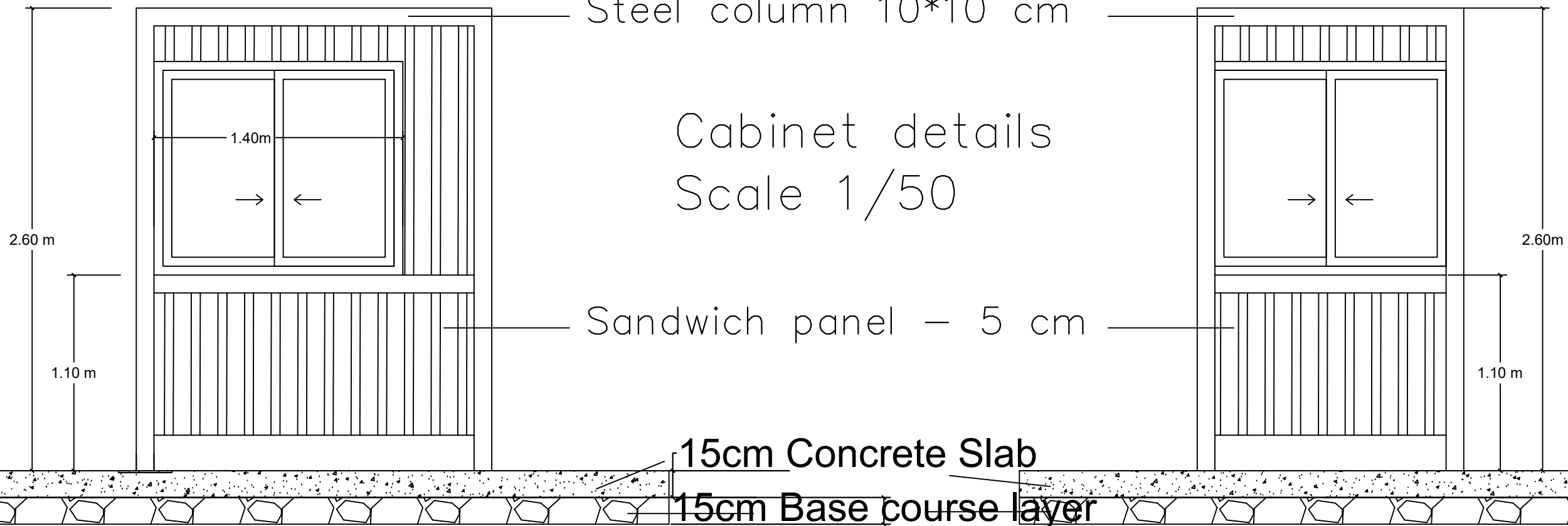
Steel column 10*10 cm

Cabinet details
Scale 1/50

Sandwich panel – 5 cm

15cm Concrete Slab

15cm Base course layer



لوحة رقم 5

تفاصيل كبايتن
الأجهزة

مقياس 1/20

إعداد: الدائرة الفنية في
مرفأ طرابلس