

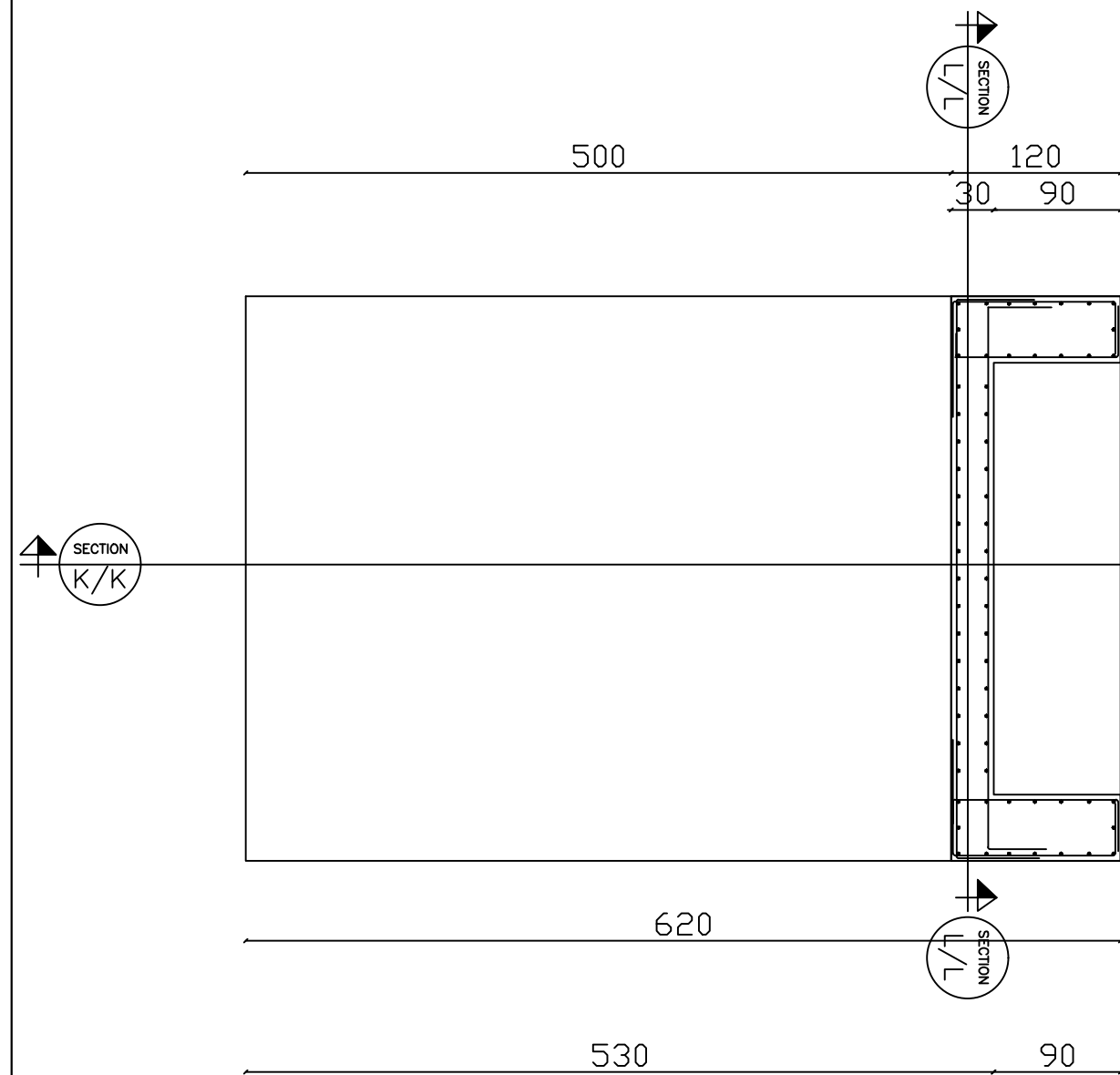
مشروع نقل قبان الفحم  
في حرم مرفأ طرابلس  
الى المنطقة الخلفي  
للمستودع رقم 2

ملاحظات

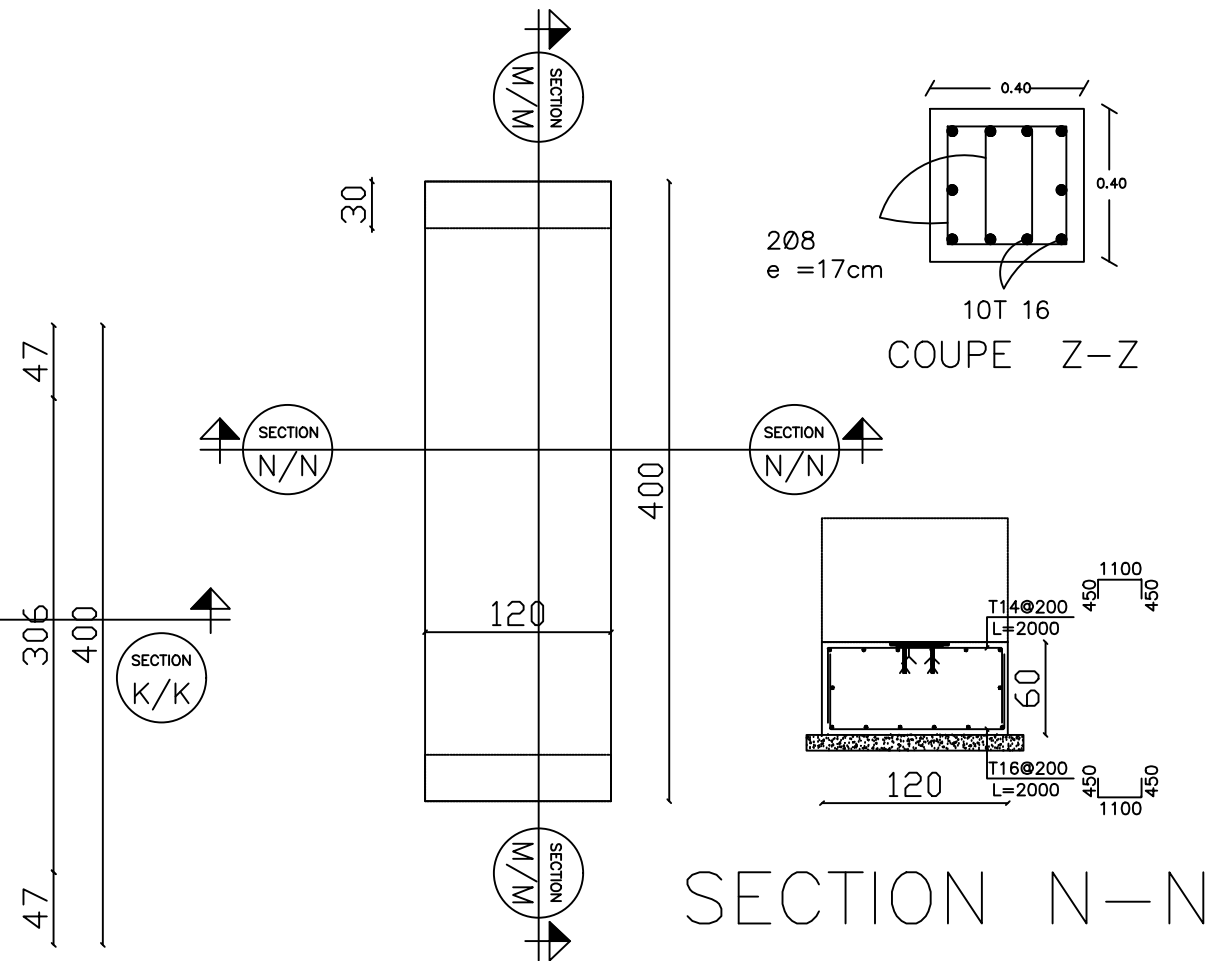
Project : Weighbridge  
Sections drawings  
Scale 1/50

لوحة رقم 5  
خريطة مقاطع القبان

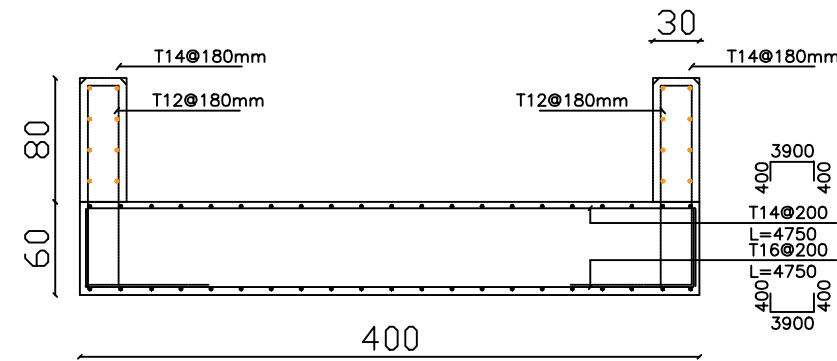
إعداد: الدائرة الفنية في  
مرفأ طرابلس



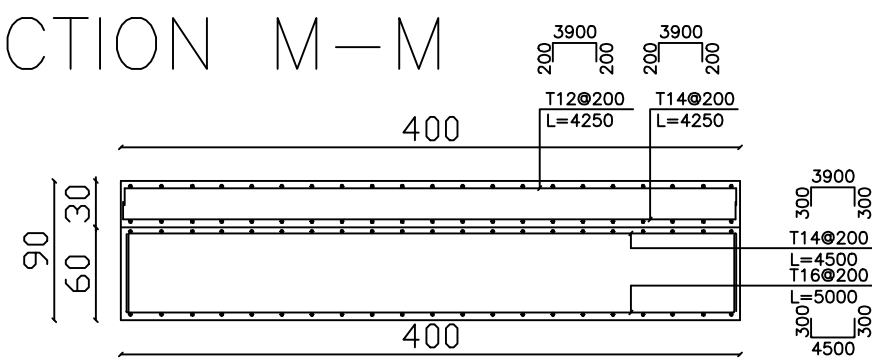
FOOTINGS DETAIL1



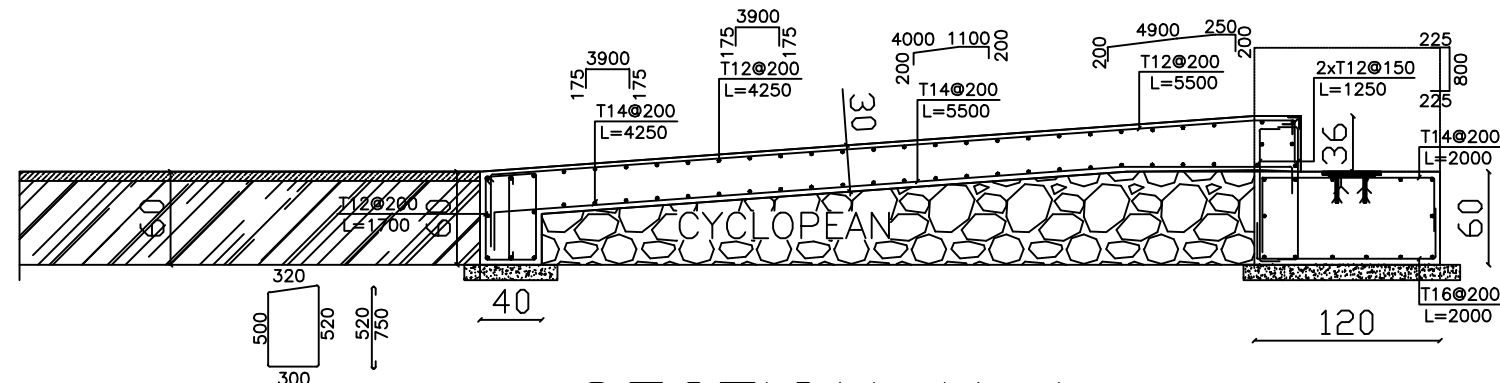
FOOTINGS DETAIL2



SECTION M-M



SECTION L-L



SECTION K-k