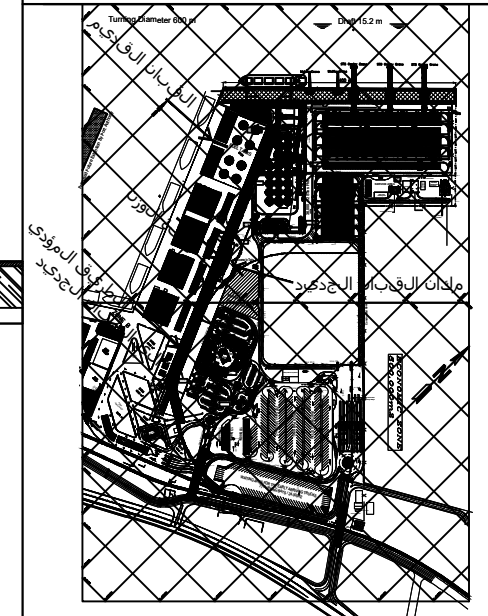


الجمهورية اللبنانية
وزارة الأشغال العمارة والنقل
مصلحة إستثمار مرفأ طرابلس



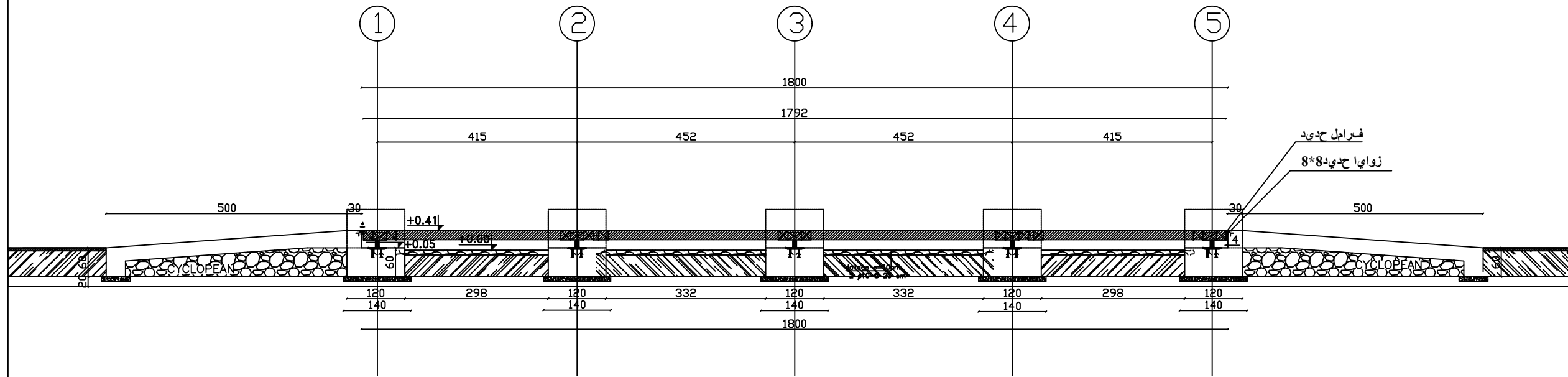
مشروع نقل قبان الفحم
في حرم مرفأ طرابلس
الى المنطقة الخلفي
للمستودع رقم 2

ملاحظات

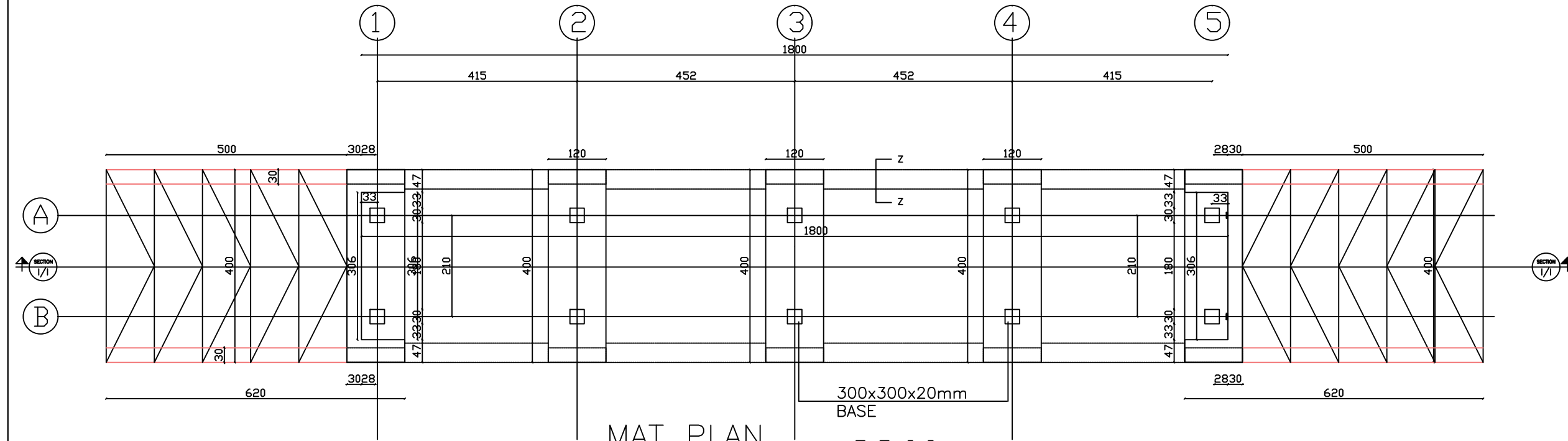
Project : Weighbridge
Drawings Plans
Scale 1/100

لوحة رقم 4
خريطة القبان

إعداد: الدائرة الفنية في
مرفأ طرابلس

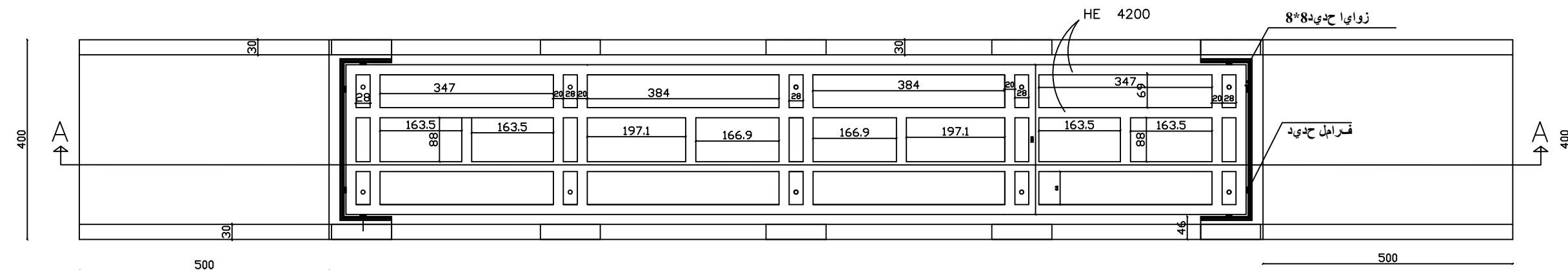


SECTION I-I



MAT PLAN

2860



بلاطة القبان مع المنحدرات